

Архангельск (8182)63-90-72  
Астана (7172)727-132  
Астрахань (8512)99-46-04  
Барнаул (3852)73-04-60  
Белгород (4722)40-23-64  
Брянск (4832)59-03-52  
Владивосток (423)249-28-31  
Волгоград (844)278-03-48  
Вологда (8172)26-41-59  
Воронеж (473)204-51-73  
Екатеринбург (343)384-55-89

Иваново (4932)77-34-06  
Ижевск (3412)26-03-58  
Казань (843)206-01-48  
Калининград (4012)72-03-81  
Калуга (4842)92-23-67  
Кемерово (3842)65-04-62  
Киров (8332)68-02-04  
Краснодар (861)203-40-90  
Красноярск (391)204-63-61  
Курск (4712)77-13-04  
Липецк (4742)52-20-81

Магнитогорск (3519)55-03-13  
Москва (495)268-04-70  
Мурманск (8152)59-64-93  
Набережные Челны (8552)20-53-41  
Нижний Новгород (831)429-08-12  
Новокузнецк (3843)20-46-81  
Новосибирск (383)227-86-73  
Омск (3812)21-46-40  
Орел (4862)44-53-42  
Оренбург (3532)37-68-04  
Пенза (8412)22-31-16

Пермь (342)205-81-47  
Ростов-на-Дону (863)308-18-15  
Рязань (4912)46-61-64  
Самара (846)206-03-16  
Санкт-Петербург (812)309-46-40  
Саратов (845)249-38-78  
Севастополь (8692)22-31-93  
Симферополь (3652)67-13-56  
Смоленск (4812)29-41-54  
Сочи (862)225-72-31  
Ставрополь (8652)20-65-13

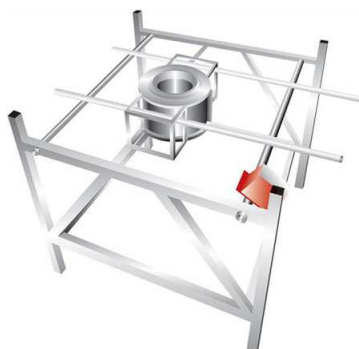
Сургут (3462)77-98-35  
Тверь (4822)63-31-35  
Томск (3822)98-41-53  
Тула (4872)74-02-29  
Тюмень (3452)66-21-18  
Ульяновск (8422)24-23-59  
Уфа (347)229-48-12  
Хабаровск (4212)92-98-04  
Челябинск (351)202-03-61  
Череповец (8202)49-02-64  
Ярославль (4852)69-52-93

<http://www.opk.nt-rt.ru> || [okp@nt-rt.ru](mailto:okp@nt-rt.ru)

# Устройства размагничивания ОПК

## Технические характеристики





Устройство размагничивания бурового инструмента предназначено для уменьшения влияния магнитных масс на точность измерения азимута инклинометрами и забойными телесистемами.

### Конструкция и принцип работы

Конструктивно УРБИ выполнено из размагничивающей катушки с кабелем подключения к сети и разборного стола, установленного на роторе. С целью обеспечения свободного перемещения в горизонтальной плоскости размагничивающая катушка устанавливается на роликах.

Перед началом работ корпус УРБИ и металлические части стола заземляются. На клеммы катушки подается напряжение 220В. Колонну буровых труб со скоростью, не превышающей 30-40 м в минуту, пропускают через катушку. Переменное магнитное поле, генерируемое катушкой, размагничивает стальные элементы буровой колонны. По окончании размагничивания бурового инструмента катушка снимается, стол убирается с ротора буровой установки.

### Комплект поставки

Наименование	Кол-во, шт.
Стол разборный	1
Катушка размагничивания	1
Автомат аварийного отключения	1
Кабель сетевой	1
Паспорт на устройство размагничивания	1

### Технические параметры

Параметры	Обозначение УРБИ	
	Диаметр бурового инструмента, мм	140
Скорость спуска (подъема) инструмента при размагничивании, не более, м/мин	40	
Ток холостого хода, А	27	26
Ток в режиме размагничивания при наличии в катушке размагничиваемого инструмента, А	10	25
Напряжение питания, В	220±10% ; 50 Гц±5%	
Мощность, кВт	2,2	5,5
Сопротивление изоляции, не менее , МОм	1,0	
Режим работы при наличии размагничиваемого инструмента внутри устройства	Непрерывный	

Габариты намагничивающей катушки, мм:		
диаметр внутренний	150	280
диаметр внешний	320	380
высота	508	570
Вес катушки с оснасткой, кг	41	60
Габариты стола в собранном состоянии, мм:		
высота	755	950
ширина	755	1100
длина	755	1010
Вес стола, кг	26	34
Длина сетевого кабеля, м	4	4

Архангельск (8182)63-90-72  
Астана (7172)727-132  
Астрахань (8512)99-46-04  
Барнаул (3852)73-04-60  
Белгород (4722)40-23-64  
Брянск (4832)59-03-52  
Владивосток (423)249-28-31  
Волгоград (844)278-03-48  
Вологда (8172)26-41-59  
Воронеж (473)204-51-73  
Екатеринбург (343)384-55-89

Иваново (4932)77-34-06  
Ижевск (3412)26-03-58  
Казань (843)206-01-48  
Калининград (4012)72-03-81  
Калуга (4842)92-23-67  
Кемерово (3842)65-04-62  
Киров (8332)68-02-04  
Краснодар (861)203-40-90  
Красноярск (391)204-63-61  
Курск (4712)77-13-04  
Липецк (4742)52-20-81

Магнитогорск (3519)55-03-13  
Москва (495)268-04-70  
Мурманск (8152)59-64-93  
Набережные Челны (8552)20-53-41  
Нижний Новгород (831)429-08-12  
Новокузнецк (3843)20-46-81  
Новосибирск (383)227-86-73  
Омск (3812)21-46-40  
Орел (4862)44-53-42  
Оренбург (3532)37-68-04  
Пенза (8412)22-31-16

Пермь (342)205-81-47  
Ростов-на-Дону (863)308-18-15  
Рязань (4912)46-61-64  
Самара (846)206-03-16  
Санкт-Петербург (812)309-46-40  
Саратов (845)249-38-78  
Севастополь (8692)22-31-93  
Симферополь (3652)67-13-56  
Смоленск (4812)29-41-54  
Сочи (862)225-72-31  
Ставрополь (8652)20-65-13

Сургут (3462)77-98-35  
Тверь (4822)63-31-35  
Томск (3822)98-41-53  
Тула (4872)74-02-29  
Тюмень (3452)66-21-18  
Ульяновск (8422)24-23-59  
Уфа (347)229-48-12  
Хабаровск (4212)92-98-04  
Челябинск (351)202-03-61  
Череповец (8202)49-02-64  
Ярославль (4852)69-52-93